

Parametry techniczne

Opis paramateru		Wartość
1	Typ transformatora	MarkoEco2 800/15.75-0.42 AkAAo (Tier2)
2	Typ konstrukcji	
	• hermetycznie uszczelniony	Tak
	• z konserwatorem	Nie
3	Moc znamionowa (kVA)	800 kVA
4	Częstotliwość (Hz)	50 Hz
5	UZWOJENIE PIERWOTNE – SN	
	• napięcie znamionowe (V)	15750 V
	• odczepy	±3×2,5%
	• materiał uzwojenia	Aluminium (Al)
	• poziom izolacji Um/AC/LI	17.5/38/95
6	UZWOJENIE WTÓRNE – nN	
	• napięcie znamionowe (V)	420 V
	• materiał uzwojenia	Aluminium (Al)
	• poziom izolacji Um/AC/LI	1.1/8/-
7	Grupa połączeń	Dyn 5
8	Normy	EN 60076, EN 50588-1, EN 50708-1
9	Chłodzenie	ONAN
10	Montaż	Zewnętrzny / Wewnętrzny
11	Wysokość n.p.m.	do 1000 m
12	Temperatura otoczenia	-25 °C ... +40 °C
13	Przyrost temperatury znamionowej	
	• olej	60 K
	• uzwojenie	65 K
14	Straty jałowe (W)	585 W
15	Straty obciążeniowe (W)	6000 W
16	Impedancja zwarciova (%)	6% (±10%)
17	Przybliżone wymiary	
	• długość (mm)	1500 mm
	• szerokość (mm)	1200 mm
	• wysokość (mm)	1700 mm
	• rozstaw kół (mm)	670 mm
18	Przybliżona masa	
	• aluminium (kg)	570 kg
	• rdzeń (kg)	1250 kg
	• kadź (kg)	300 kg
	• olej (kg)	500 kg
	• całkowita (kg)	3250 kg
19	Zabezpieczenie antykorozyjne	Cynkowanie plus powłoka końcowa RAL7033

Wyposażenie standardowe			
Element wyposażenia		szt.	Dodatkowy opis
1	Izolatory Porcelanowe po stronie SN	3	
2	Izolatory Porcelanowe po stronie nN	4	
3	Przełącznik zaczepów	1	+/- 3 x 2,5% (pokrętko)
4	Tabliczka znamionowa	2	
5	Uchwyty do podnoszenia	2	
6	Zaciski uziemiające	3	
7	Dwukierunkowe kółka jezdne	4	
8	Kieszka na termometr	1	
9	Zawór oleju	1	
10	Zamykany wlew oleju	1	
11	Ekrany elektrostatyczne	-	wykonanie pod PV
Wyposażenie dodatkowe			
1	DGPT2 ®		
2	Podkładki antywibracyjne		
3	Zaciski transformatorowe TOGA SN		
4	Zaciski transformatorowe TOGA nN		
5	EUROMOLD ® 250A		
6	Zintegrowany OLTC firmy Reinhausen		
7	Wykonanie bez farby		
8	Wersja z konserwatorem		

Opis techniczny

Nazwa produktu:

Transformator olejowy hermetyczny

Typ: MarkoEco2

Hermetycznie uszczelniony transformator energetyczny przeznaczony do instalacji zewnętrznych i wewnętrznych.

Zbudowany w technologii aluminiowej, chłodzony naturalnie (ONAN), zgodny z wymaganiami europejskich dyrektyw i norm IEC.

Certyfikowany pod kątem kompatybilności elektromagnetycznej (EMC), zgodny z dyrektywą **EcoDesign (Etap II)** oraz przepisami REG. UE 548/2014.

Certyfikat: BGTCLVVX22072021

Normy: IEC 61000-3-2:201, EN 60076, EN 50588-1, EN 50708-1

Zgodność z dyrektywą: REG. UE 548/2014, EcoDesign (EU) 2019/1783 – Etap II

Zastosowania

1. Instalacje przemysłowe i zakłady produkcyjne

- Zasilanie hal z maszynami CNC, linii montażowych, układów automatyki.
- Stabilizacja napięcia w warunkach dużych skoków obciążenia.
- Integracja z układami UPS i systemami rezerwowego zasilania.

2. Instalacje fotowoltaiczne (PV)

- Dedykowany do przekształcania napięcia wyjściowego z falowników na poziom nN/SN.
- Obsługuje farmy PV dachowe i naziemne z wymogami zgodności z EN 50588-1.

3. Stacje kontenerowe prefabrykowane

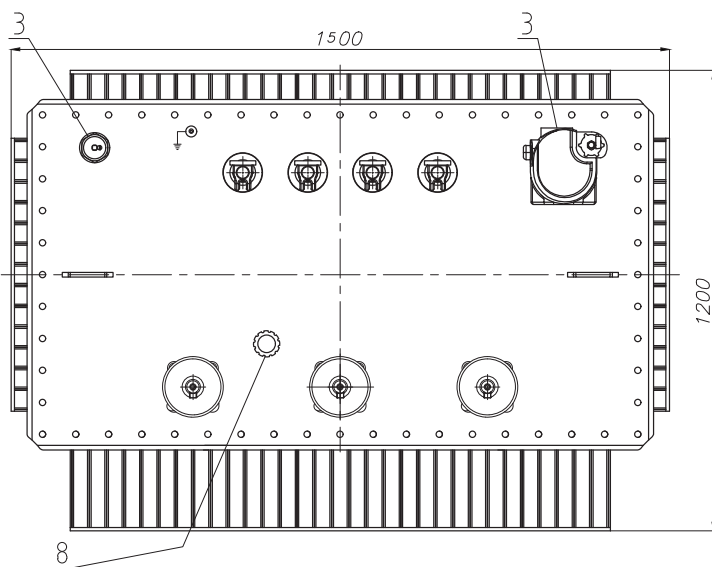
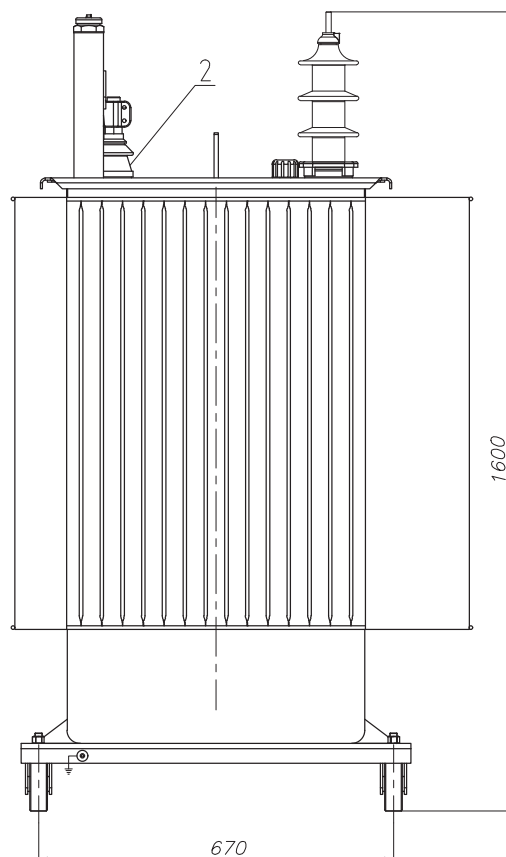
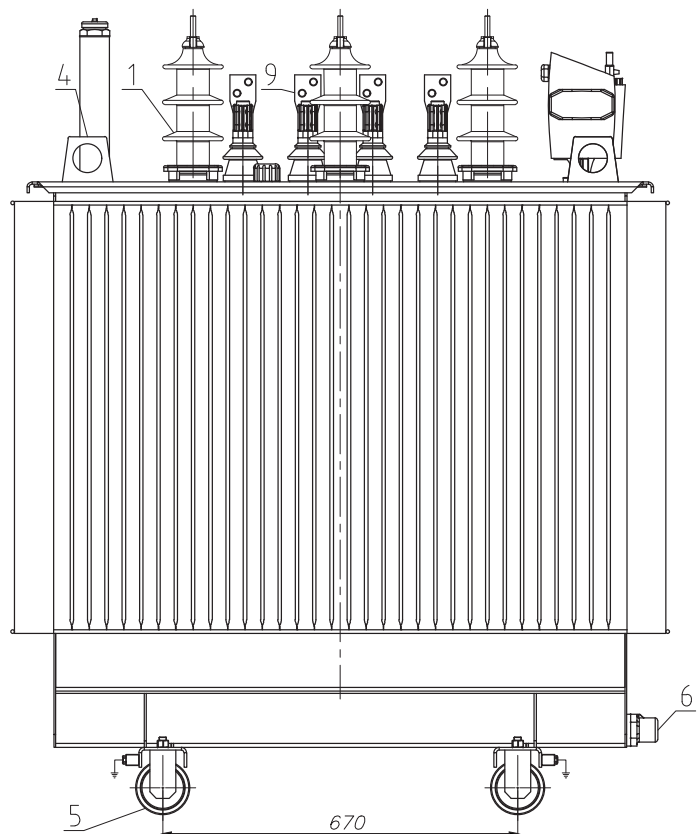
- Możliwość integracji z gotowymi modułami (E-House).
- Ułatwiona logistyka dzięki zwartym wymiarom i jezdny kółkom.

4. Systemy zasilania awaryjnego i backupu

- Praca w trybie współpracy z agregatami prądotwórczymi.
- Redundancja zasilania dla infrastruktury krytycznej: chłodnie, serwerownie, systemy zabezpieczeń.


5. Obiekty komercyjne i sieci lokalne

- Budynki biurowe, galerie handlowe, obiekty logistyczne.
- Integracja z systemami SCADA/BMS.



1. Przepust SN 24 kV/250 A EN50180
2. Przepust nN 1 kV/250 A EN50386
3. Rura napełniająca z zaworem bezpieczeństwa
4. Ucha do podnoszenia
5. Koła jezdne
6. Zawór spustowy
7. Zintegrowany czujnik bezpieczeństwa RIS2
8. Przełącznik zacepów beznapięciowy ($\pm 3 \times 2,5\%$)
9. Zaciski niskiego napięcia 1000 A zgodne z DIN 43675

Masa	Olej
3250kg	500kg

					800/15,75/0,420			
Alt.	Num.	N of doc.	Signature	Date	Transformator	Stage	Mass	Scale
Designed by	Metodiev			06.2025			in table	%
Revised by	Cvetanov			06.2025				
T.Control						Sheet 1	Total sheet 1	
N.Control								
Approved by	Pantaleev			06.2025	LT105232-46			
						 ENERGEKS		